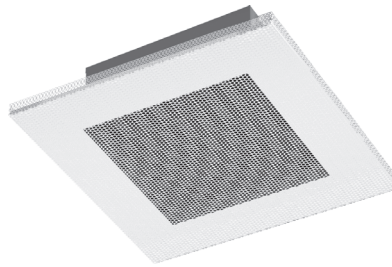
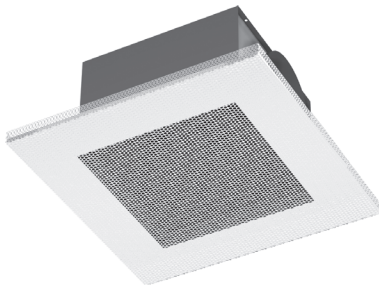


GEPERFOREERDE PLAFONDROOSTERS VIERKANT, INLEG

TYPE PET | PEV



- ✓ Retour
- ✓ Overstroom



Toepassing

- Het vierkante, geperforeerde retourrooster type PE.O.O4 is geschikt voor plaatsing op T-profielen van systeemplafonds. In aanzicht komt dit rooster overeen met het geperforeerde vierkante toevoerrooster type PBT..O4 echter zonder deflectieschijf.

Technische informatie

Eigenschappen:

- Laag geluidsniveau bij grote luchtcapaciteit.

Uitvoering:

- Geperforeerde frontplaat uitgevoerd in plaatstaal (standaard afmetingen frontplaat zie maatvoeringstabel).
- Standaard afwerking nr. 4 wit RAL 9010 (70% glansgraad).
- Plenumbox, al dan niet inwendig geïsoleerd, uitgevoerd in verzinkt plaatstaal.
- Roostertypen PETO104 / PETO304 en PEVO104 / PEVO304 zijn tevens leverbaar met verlaagde plenumox.
- Overige uitvoeringen op aanvraag.
- Geperforeerd niet uitneembaar.

Levering:

- Indien besteld met plenumbox wordt deze met het rooster samengebouwd geleverd.

Montage:

- Het rooster alsmede de combinatie van rooster en plenumbox zijn voorzien van ophangogen.

Gangbare typen

- PETO104: Inlegrooster met ongeïsoleerde plenumbox.
- PETO504: Inlegrooster met adapter.
- PEVO104: Inlegrooster (T-profielbreedte 25 mm) met ongeïsoleerde plenumbox en verlaagd frontpaneel 8 of 13 mm.
- PEVO504: Inlegrooster (T-profielbreedte 25 mm) met adapter en verlaagd frontpaneel 8 of 13 mm.

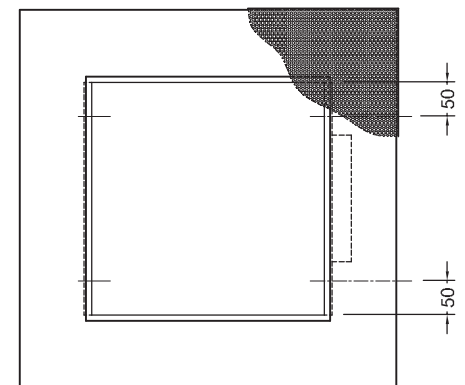
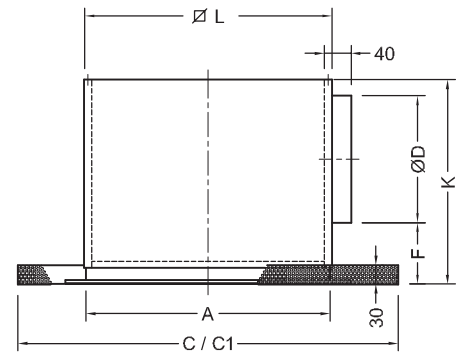
Besteksomschrijving

Voorbeeld:

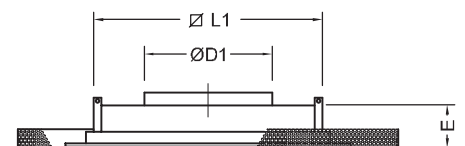
Vierkante geperforeerde plafondroosters voor retourlucht, geschikt voor plaatsing op T-profielen van systeemplafonds. De roosters dienen fabrieksmatig te zijn samengebouwd met een ongeïsoleerde plenumbox. De roosters dienen in aanzicht overeen te komen met de toevoerroosters type PBT..O4 echter zonder deflectieschijf.

Afwerking: RAL 9010.

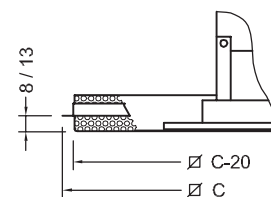
Barcol-Air type PETO104.



Type PETO104



Type PETO504



Type PEVO104 (verlaagde frontplaat)

Maatvoering

| Model | A | Ø C | Ø C1 | Ø D | Ø D1 | E | F | K | K _{vl} | Ø L | Ø L1 |
|-------|-----|-----|------|-----|------|----|-----|-----|-----------------|-----|------|
| 610 | 234 | 594 | 294 | 123 | 158 | 50 | 79 | 227 | 182 | 240 | 210 |
| 812 | 279 | 594 | 294 | 158 | 198 | 59 | 88 | 271 | 211 | 285 | 255 |
| 1016 | 381 | 594 | 394 | 198 | 248 | 65 | 94 | 317 | 242 | 387 | 357 |
| 1220 | 482 | 594 | 494 | 198 | 313 | 78 | 107 | 330 | 255 | 489 | 459 |
| 1624 | 584 | 594 | 594 | 248 | 398 | 91 | 120 | 458 | 368 | 590 | 560 |

Overige afmetingen op aanvraag leverbaar.

Opmerkingen maatvoering:

1. Maatvoering in millimeters.
2. De maten C en C1 zijn standaard leverbare rooster afmetingen en dienen bij bestelling te worden vermeld.
3. De plenumbox is aan de bovenzijde voorzien van 4 of 6 ophangogen. De plaats is aangegeven door middel van hartlijnen in het onderaanzicht.
4. $K_{vl} = K_{verlaagd}$ = verlaagde plenumbox. Bij een verlaagde plenumbox wordt deze uitgevoerd met een ovale stutz. De omtrek van de ovale stutz is gelijk aan de oorspronkelijke stutzdiameter (ØD). De hoogte van de verlaagde plenumbox is in de maattabel aangegeven.

Selectietabel

54 - 2160 m³/h

| Rooster uitvoering | | model | met ongeïsoleerde plenumbox | | met adapter | |
|-----------------------------------|-------------------|-------|-----------------------------|--------------|--------------------|--------------|
| Volumestroom m ³ /s | m ³ /h | | Δp_s Pa | LpA dB(A) | Δp_s Pa | LpA dB(A) |
| 0,015 | 54 | 610 | 2 | -- | 1 | -- |
| 0,02 | 72 | 610 | 3 | -- | 1 | -- |
| | | 812 | 1 | -- | 1 | -- |
| 0,025 | 90 | 610 | 4 | -- | 2 | -- |
| | | 812 | 2 | -- | 1 | -- |
| 0,03 | 108 | 610 | 6 | -- | 2 | -- |
| | | 812 | 2 | -- | 1 | -- |
| 0,035 | 126 | 610 | 8 | -- | 3 | -- |
| | | 812 | 3 | -- | 1 | -- |
| 0,04 | 144 | 610 | 11 | -- | 4 | -- |
| | | 812 | 4 | -- | 2 | -- |
| 0,045 | 162 | 610 | 14 | -- | 6 | -- |
| | | 812 | 5 | -- | 2 | -- |
| | | 1016 | 2 | -- | 1 | -- |
| 0,05 | 180 | 610 | 17 | -- | 7 | -- |
| | | 812 | 6 | -- | 2 | -- |
| | | 1016 | 2 | -- | 1 | -- |
| 0,06 | 216 | 610 | 24 | 20 | 10 | 23 |
| | | 812 | 9 | -- | 4 | -- |
| | | 1016 | 4 | -- | 2 | -- |
| | | 1220 | 2 | -- | 1 | -- |
| 0,07 | 252 | 610 | 33 | 25 | 13 | 26 |
| | | 812 | 12 | -- | 6 | -- |
| | | 1016 | 5 | -- | 3 | -- |
| | | 1220 | 3 | -- | 1 | -- |
| 0,08 | 288 | 610 | 43 | 29 | 18 | 30 |
| | | 812 | 16 | -- | 8 | -- |
| | | 1016 | 6 | -- | 3 | -- |
| | | 1220 | 4 | -- | 2 | -- |
| 0,09 | 324 | 610 | | | 22 | 33 |
| | | 812 | 20 | -- | 10 | -- |
| | | 1016 | 8 | -- | 4 | -- |
| | | 1220 | 6 | -- | 2 | -- |
| | | 1624 | 2 | -- | 1 | -- |
| 0,1 | 360 | 610 | | | 27 | 36 |
| | | 812 | 25 | 22 | 12 | -- |
| | | 1016 | 15 | -- | 5 | -- |
| | | 1220 | 7 | -- | 3 | -- |
| | | 1624 | 3 | -- | 1 | -- |
| 0,125 | 450 | 812 | 38 | 29 | 19 | 23 |
| | | 1016 | 16 | -- | 8 | -- |
| | | 1220 | 11 | -- | 4 | -- |
| | | 1624 | 5 | -- | 2 | -- |
| 0,15 | 540 | 812 | | | 27 | 28 |
| | | 1016 | 22 | 23 | 12 | 20 |
| | | 1220 | 15 | -- | 6 | -- |
| | | 1624 | 7 | -- | 2 | -- |
| 0,175 | 630 | 812 | | | 37 | 32 |
| | | 1016 | 31 | 27 | 16 | 24 |
| | | 1220 | 21 | 24 | 8 | -- |
| | | 1624 | 9 | -- | 3 | -- |
| 0,2 | 720 | 1016 | 40 | 31 | 22 | 27 |
| | | 1220 | 27 | 28 | 11 | 21 |
| | | 1624 | 12 | -- | 4 | -- |
| 0,25 | 900 | 1016 | | | 34 | 33 |
| | | 1220 | 43 | 35 | 17 | 25 |
| | | 1624 | 19 | 26 | 6 | 24 |
| 0,3 | 1080 | 1016 | | | 48 | 38 |
| | | 1220 | | | 25 | 29 |
| | | 1624 | 27 | 31 | 9 | 28 |
| 0,35 | 1260 | 1220 | | | 34 | 33 |
| | | 1624 | 37 | 35 | 12 | 31 |
| 0,4 | 1440 | 1220 | | | 44 | 36 |
| | | 1624 | | | 16 | 34 |
| 0,5 | 1800 | 1624 | | | 25 | 40 |
| 0,6 | 2160 | 1624 | | | 36 | 44 |

1. In de opgegeven L_{pA}-waarden is een ruimtedemping van 10 dB aangehouden.

2. Geluiddrukkniveau lager dan 20 dB(A) is vermeld als --.

3. Voor afwijkende roosterselecties raden wij u aan contact op te nemen met onze technici.



OUR TECHNOLOGY | YOUR WELLBEING

BARCOL-AIR | LUCHTVERDEELTECHNIEK
Cantekoogweg 10-12 - 1442 LG Purmerend
T +31 (0)299 689 300 | E barcol-air@hcgroep.com

WWW.BARCOL-AIR.NL